



Trusted in New Zealand Since 1982

Features

- 304 stainless steel construction
- Floor drain size 4" x 4"
- 3" PVC connection
- Drainage 15 liters per minute

Codes/Standards Applicable

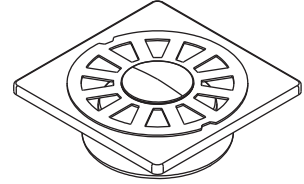
Specified model meets or exceeds the following:

- N/A

Installation Notes

Install this product according to the installation guide.

FLOOR DRAIN K-5279X

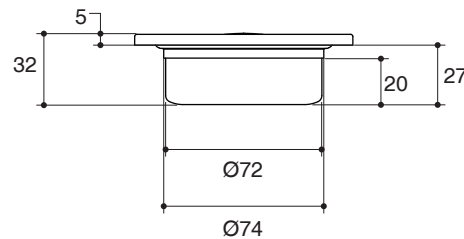
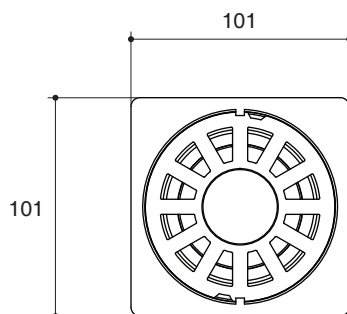


Specified Model

Model	Description	Color/Finished
K-5279X	Stainless steel floor drain, square 4"	CP: Polished Chrome

Dimensions are approximate.

Unit: mm



Note: The recommended dimension for installation can be adjusted according to user preferences and layout.

Product Diagram



Trusted in New Zealand Since 1982

คุณลักษณะ

- ผลิตจากสแตนเลสสตีล เกรด 304
- ตะแกรงกันกลิ่นขนาด 4 x 4 นิ้ว
- ใช้ร่วมกับท่อ PVC ขนาด 3 นิ้ว
- อัตราการระบายน้ำ 15 ลิตรต่อนาที

มาตรฐาน

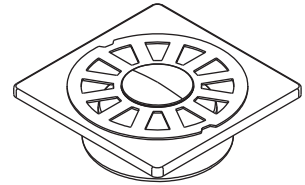
คุณสมบัติตามมาตรฐาน

- ไม่ระบุ

ข้อสังเกตสำหรับการติดตั้ง

ติดตั้งผลิตภัณฑ์โดยใช้คู่มือแนะนำการติดตั้ง

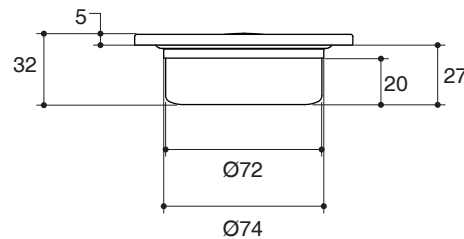
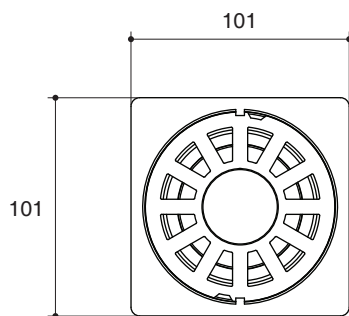
ตะแกรงกันกลิ่น K-5279X



รุ่นผลิตภัณฑ์

รุ่น	ชื่อผลิตภัณฑ์	สี/วัสดุเคลือบผิว
K-5279X	ตะแกรงกันกลิ่นสแตนเลสแบบเหลี่ยม ขนาด 4 นิ้ว	CP: สีโครเมียม

ขนาดระยะแสดงค่าโดยประมาณ
หน่วย: มม.



หมายเหตุ: ระยะแนะนำการติดตั้งสามารถปรับได้ตามความเหมาะสมของผู้ใช้งานและพื้นที่ติดตั้ง

ภาพแสดงผลิตภัณฑ์